

**Technische
Gemeindebetriebe
Hauptwil-Gottshaus
9213 Hauptwil**

**Politische Gemeinde Hauptwil-Gottshaus
Technische Gemeindebetriebe
Elektrizitätswerk**

Preisblatt 2020

Inhalt:

- 1. Preis- und Produkteübersicht**
- 2. Allgemeine Bestimmungen**
- 3. Prinzipschema von möglichen Messkonzepten**

Gültig ab: 01. Januar 2020

Genehmigt vom Gemeinderat am: 25. September 2019

Gemeindeverwaltung Hauptwil-Gottshaus
Oberdorfstrasse 3
9213 Hauptwil

Tel. 071 424 60 60
Fax. 071 424 60 69
bauverwaltung@pghg.ch
www.pghg.ch

Spannungsebene	Niederspannung (unter 1 kV)			Mittelspannung (1 kV bis 17 kV)
	Temporär	Grundpreis	Leistung I	Leistung II
Tarifgruppen				
Bedingungen	zeitlich befristet i.d.R. Baustrom	bis 50'000 kWh	über 50'000 kWh	
1.0 Netznutzung	Einheit			
Grundpreis	Fr. / Mt.		9.00	8.00
Leistung P _{max} [kW]	Fr. / Mt. / kW			5.75
Hochtarif [kWh]	Rp. / kWh	25.95	8.20	3.35
Niedertarif [kWh]	Rp. / kWh	25.95	4.50	1.90
Blindstrom [kvarh]	Rp. / kvarh			5.00
2.0 Öffentliche Abgaben	Einheit			
Systemdienstleistungen (SDL) [kWh]	Rp. / kWh	0.16	0.16	0.16
Netzzuschlag gemäss Artikel 35 EnG [kWh]	Rp. / kWh	2.30	2.30	2.30
3.1 Energie – Standardprodukt	Einheit			
Hochtarif [kWh]	Rp. / kWh	6.75	6.75	6.75
Niedertarif [kWh]	Rp. / kWh	6.75	6.75	6.75
3.2 Energie – Wahlprodukte (Aufpreis bzw. Abschlag zu Standard)	Einheit			
TG Naturstrom: aqua eco [kWh]	Rp. / kWh		+2.00	
TG Naturstrom: aqua bio [kWh]	Rp. / kWh		+6.50	
TG Naturstrom: aqua sun [kWh]	Rp. / kWh		+9.90	
CH Naturstrom business eco [kWh]	Rp. / kWh			+1.10
3.3 Energie - Einspeisung				
Physisch gelieferte Energie (Graustrom) [kWh]	Rp. / kWh		6.50	6.50
Ökologischer Mehrwert aus Sonnenenergie bis 30 kW [kWh]	Rp. / kWh		10.00	10.00
Ökologischer Mehrwert aus Sonnenenergie über 30 kW [kWh]	Rp. / kWh		7.00	7.00
4.0 Total – Arbeitspreis Hochtarif und Niedertarif				
TOTAL – Hochtarif mit Standardprodukt [kWh]	Rp. / kWh	35.16	17.41	12.56
TOTAL – Niedertarif mit Standardprodukt [kWh]	Rp. / kWh	35.16	13.71	11.11

Alle aufgeführten Preise sind in Schweizer Franken (CHF) und inkl. MWST

Allgemeine Bestimmungen

Grundlagen

Rechtliche Grundlagen bildet die aktuelle Gesetzgebung, speziell das Stromversorgungsgesetz, das Energiegesetz mit seinen jeweiligen Verordnungen, die allgemein anerkannten Normen und Branchenempfehlungen (u.a. VSE-Branchendokumente), die Werkvorschriften (V2018) sowie das EW-Reglement der Gemeinde Hauptwil-Gottshaus vom 22.01.2009.

Allgemeine Erläuterungen

Grundpreis: Je Endverbraucher/Produzent wird ein Zähler montiert. Für jeden Zähler wird ein Grundpreis (CHF/Mt.) in Rechnung gestellt. Bei einem Kunden- (Mieter-)wechsel wird der ganze Grundpreis des laufenden Monats dem wegziehenden Kunden in Rechnung gestellt.

Leistungspreis: Die Messung des monatlichen Leistungsmaximums (Pmax) [kW] erfolgt mit einer Messperiode von 15 Minuten und 2 Dezimalstellen genau. Die Messung und Verrechnung erfolgt unabhängig Ihres zeitlichen Auftretens.

Blindstrom: Der Energiebezug muss während der Hochtarifzeiten einen Leistungsfaktor von $\cos \phi = 0.92$ aufweisen. D.h. es darf max. 43% des gleichzeitigen monatlichen Energiebezuges [kWh] als Blindstrom bezogen werden. Ist der Blindstrom höher, wird der Mehrbezug in Rechnung gestellt.

Tarifzeiten

Hochtarif:	Mo. bis Fr.:	07.00 bis 20.00 Uhr
	Sa.	07.00 bis 13.00 Uhr
Niedertarif:	übrige Zeiten	

Energieprodukte

Standard: Das Standardprodukt besteht aus 100% erneuerbarer Energie.

TG Naturstrom: Die Wahlprodukte des Thurgauer Naturstrom bestehen zu 100% aus erneuerbarer Energie, welche im Thurgau produziert wurde. Weitere Informationen und finden sie unter www.thurgauernaturstrom.ch

CH Naturstrom: Die Wahlprodukte des Schweizer Naturstrom sind Businesskunden vorbehalten und ist ein Produkt der Marke Thurgauer Naturstrom. Weitere Informationen finden sie unter www.thurgauernaturstrom.ch

Tarifgruppen

Temporär: Gilt für alle Endverbraucher mit einem zeitlich begrenzten Niederspannungs-Netzanschluss (unter 1kV). Dies betrifft vor allem Baustromanschlüsse, Festanschlüsse, etc. Sämtliche anfallenden Kosten gehen zu Lasten des Endverbrauchers. Ohne Messeinrichtung kann für max. 2 Tage ein Netzanschluss betrieben werden. Die Kosten belaufen sich aus Pauschal Fr. 15.00/kW und Tag. Der Endverbraucher hat dem Netzbetreiber schriftlich mitzuteilen, sobald die Bautätigkeiten abgeschlossen sind. Voraussetzung ist, dass der definitive Netzanschluss und Stromzähler vorhanden, keine allfälligen Trocknungsanlagen, Kräne oder ähnliche Baugeräte in Betrieb sind. Der Netzbetreiber behält sich das Recht vor, unangemeldete Stichprobenkontrollen vor Ort durchzuführen. Ohne eine entsprechende schriftliche Mitteilung des Endverbrauchers, dauert der Baustromanschluss bis zur schriftlichen Eingabe der Fertigstellungsmeldung.

Grundpreis: Gilt für alle Endverbraucher in ganzjährig genutzten Liegenschaften mit einem Niederspannungs-Netzanschluss (unter 1kV) und bis 50'000 kWh Jahresenergiebezug.

Leistung I: Gilt für alle Endverbraucher in ganzjährig genutzten Liegenschaften mit einem Niederspannungs-Netzanschluss (unter 1kV) und über 50'000 kWh Jahresenergiebezug.

Leistung II: Gilt für Endverbraucher mit einer betriebseigenen Trafostation (17kV – Netzanschluss). Bei einer allfälligen sek. Messung wird ein Transformationsverlust von 2% auf Arbeit [kWh],

Leistung [kW] und Blind [kvarh] aufgerechnet, bzw. bei Stromproduktion abgezogen.

Stromspeicher mit Stromproduktion

Stromspeicher sind so anzuschliessen und zu betreiben, dass diese nicht aus dem Verteilnetz aufgeladen werden können. Der Anlagenbetreiber hat dies dem Netzbetreiber schriftlich zu bestätigen und technisch zu dokumentieren. Der Netzbetreiber ist berechtigt Stichproben der Installation und Einrichtung des Stromspeichers durchzuführen.

Können Stromspeicher sowohl aus dem Verteilnetz Energie beziehen als auch diese in das Verteilnetz abgeben oder reicht der Anlagenbetreiber keine schriftliche Bestätigung und nicht ausreichende technische Dokumentationen dem Netzbetreiber ein, verweigert der Netzbetreiber die Beglaubigung der Anlagendaten sowie die Erfassung der Produktionsdaten im schweizerischen Herkunftsnachweissystem. Es entfällt das Anrecht auf Vergütung des allfälligen ökologischen Mehrwertes auf die Überschussenergie.

Alternativ können in Absprache mit dem Netzbetreiber intelligente Messegeräte montiert werden, welche sämtliche Energieflüsse an der Stromproduktionsanlage, am Stromspeicher und an der Verbrauchsstätte erfassen. Somit kann rechnerisch die Überschussenergie aus der Stromerzeugungsanlage inkl. allfälliger Zwischenspeicherung im Stromspeicher ermittelt werden. Sämtliche Kosten gehen zu Lasten des Betreibers des Stromspeichers.

Ökologischer Mehrwert aus Sonnenenergie bis 30 kW

Das Elektrizitätswerk nimmt den ökologischen Mehrwert aus der Überschussenergie von Photovoltaikanlagen mit einem min. Anschlusswert von 3.60 kW bis zu einem max. Anschlusswert von 30 kWp ab. Die Abnahme der Überschussenergie bedeutet, dass die Stromerzeugungsanlage zwingend nach dem Eigenverbrauchsprinzip angeschlossen werden muss. Zwischen dem Elektrizitätswerk und dem Stromproduzenten bzw. Eigenverbrauchsgemeinschaft ist ein schriftlicher Vertrag obligatorisch. Der Stromproduzent verpflichtet sich, die Produktionsanlage im nationalen Herkunftsnachweissystem (HKN) auf seine Kosten registrieren zu lassen.

Ökologischer Mehrwert aus Sonnenenergie über 30 kW

Das Elektrizitätswerk nimmt den ökologischen Mehrwert aus der Überschussenergie von Photovoltaikanlagen mit einem min. Anschlusswert von 30.00 kW ab. Die Anlage muss bei der Einmalvergütung (KLEIV bis 100 kWp od. GREIV ab 100 kWp bis max. 50Mwp) angemeldet sein und sich auf der Warteliste befinden. Es werden max. 30'000 kWh der Gesamt-Jahresproduktion (01.01.-31.12.) vergütet. Bei unterjährigem Anspruch erfolgt die Vergütung pro rata temporis von 30'000 kWh. Die Vergütung erfolgt für max. 24 Monate (zusammenhängend), längstens bis zum Stichtag der Förderzusage. Wird der EIV-Anspruch nicht wahrgenommen, erfolgt eine sofortige Aufhebung des Vertrages.

Steuerung zur Vermeidung unmittelbarer und erheblicher Gefährdung des sicheren Netzbetriebs (Art. 8c, Abs. 5 und 6, EnV)

Zur Vermeidung unmittelbarer und erheblicher Gefährdung des sicheren Netzbetriebs verlangt der Netzbetreiber bei Wärmepumpen inkl. Zusatzheizungen, Warmwasserspeicher, Elektrospespeicherheizungen und bei Ladestationen eine intelligente Steuereinrichtung.

Leerstehende Wohnungen & Gewerbebetriebe

Der Eigenverbrauch in leerstehenden Wohnungen und Gewerbebetrieben etc. wird dem Liegenschaftseigentümer belastet. Für leerstehende Räume (ohne Stromverbrauch) wird, sofern ein Zähler montiert ist, der Grundpreis pro Monat berechnet. Demontage- und Montagekosten für Zähler gehen zu Lasten der Grundeigentümer.

Unterzähler

Für Einzel-, Dach- und Mietzimmer sowie für Garagen, Nebengebäude, Ställe, Scheunen etc. werden in der Regel keine separaten Zähler abgegeben. Der Anschluss hat an die Messeinrichtung der betreffenden Endverbraucher zu erfolgen. Unterzähler, welche im Einverständnis mit dem Netzbetreiber vom Endverbraucher auf eigene Kosten installiert werden und in dessen Eigentum stehen, sind als solche zu kennzeichnen. Aus dem vom Unterzähler registrierten Energieverbrauch darf für den Erstkunden kein Gewinn entstehen.

Stromablesung

Der Netzbetreiber legt den Ableseturnus fest, jedoch mindestens einmal pro Kalenderjahr. Bei mehrmonatigen Ablesungen können Akontozahlungen verlangt werden.

Rechnungsstellung / Zahlungsverzug

Die Zahlungsfrist beträgt 30 Tage nach Rechnungsdatum. Der Rechnungsbetrag ist rein netto zahlbar. Dasselbe gilt für den Teilrechnungsbetrag. Skontoabzüge sind nicht zulässig und werden nachbelastet. Ausserterminliche Ablesungen (Wegzug etc.) können mit einem Unkostenanteil von CHF 25.- exkl. MWST belastet werden. Bei unpünktlichen Zahlungen werden ab der 2. Mahnung CHF 25.-- erhoben. Der Verzugszins bei verspäteter Zahlung entspricht dem vom Regierungsrat des Kantons Thurgau jährlich festgelegten Zinssatz. Nach erfolgloser 2. Mahnung ist der Netzbetreiber berechtigt, auf Kosten des säumigen Kunden einen Münzzähler zu montieren (inkl. Verrechnung einer Grundgebühr pro Monat sowie dessen Unterhalt), Vorauszahlungen zu verlangen oder die Energielieferung einzustellen.

Ausnahmeregelungen

In begründeten Sonderfällen ist der Gemeinderat berechtigt, Ausnahmeregelungen zu verfügen oder zu bewilligen.

Preisangaben, Mehrwertsteuer

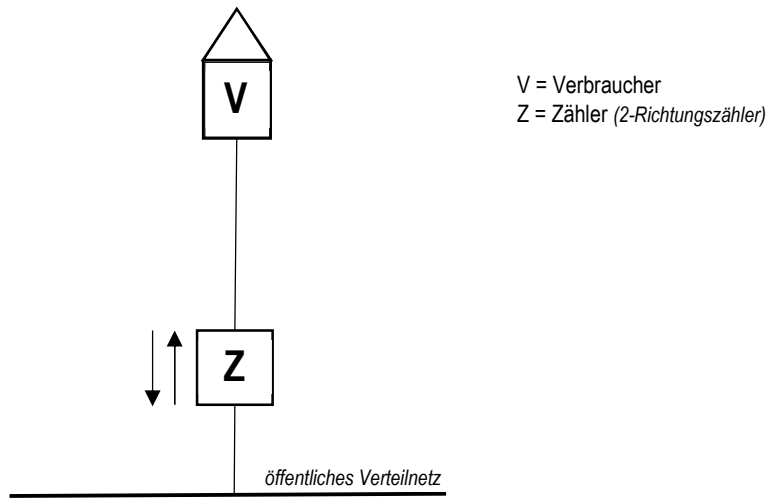
Alle aufgeführten Preise sind in Schweizer Franken (CHF) und exkl. MWST.

Festlegung, Anpassungen & Aufhebung bisheriger Bestimmungen & Preise

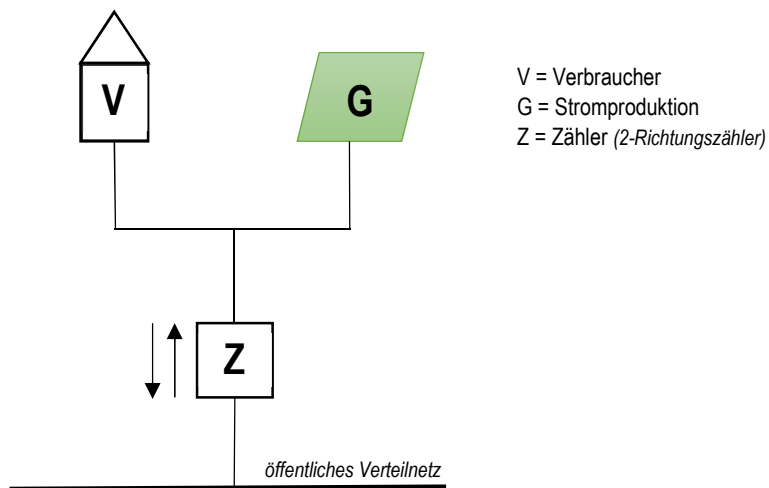
Die Preise und Bestimmungen werden durch den Gemeinderat festgelegt und beschlossen. Die hier umschriebenen Bestimmungen und Preise ersetzen sämtliche bisher gültigen Bestimmungen und Preise.

Prinzipschema von möglichen Messkonzepten

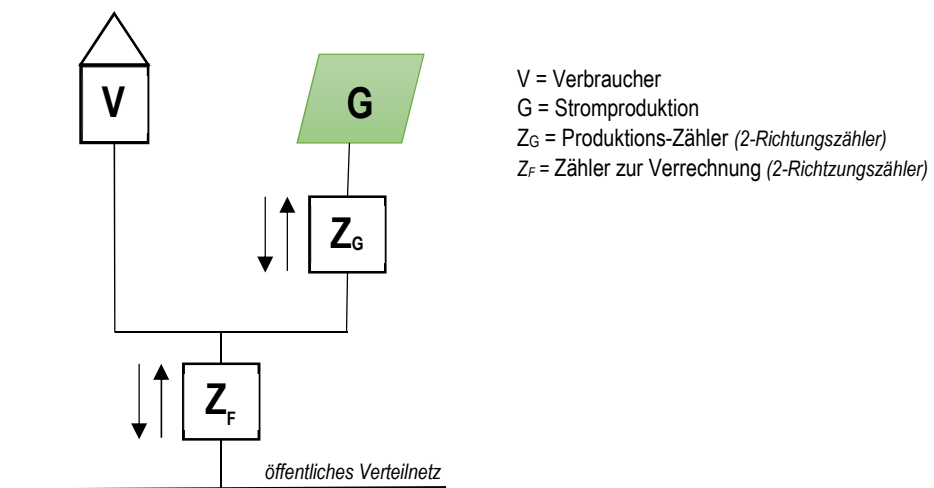
Beispiel 1 Standardmessung



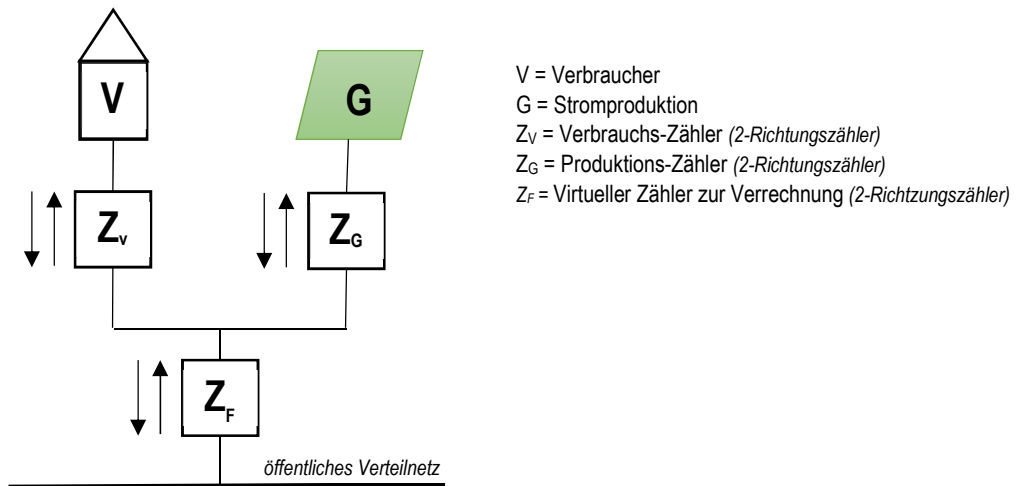
Beispiel 2 Messung nach Eigenverbrauchsprinzip - Stromerzeugungsanlage bis max. 30 kVA



Beispiel 3 Messung nach Eigenverbrauchsprinzip - Stromerzeugungsanlage über 30 kVA → Reihe



Beispiel 4 Messung nach Eigenverbrauchsprinzip - Stromerzeugungsanlage über 30 kVA → Parallel



Beispiel 5 Messung nach Eigenverbrauchsprinzip - mit Stromspeicher → aufladbar aus dem Verteilnetz

