

**Technische Gemeindebetriebe: Elektrizitätswerk**

**Gemeindeverwaltung Hauptwil-Gottshaus**

Oberdorfstrasse 3, 9213 Hauptwil

Tel. 071 424 60 60, Fax. 071 424 60 69

[www.pghg.ch](http://www.pghg.ch), [bauverwaltung@pghg.ch](mailto:bauverwaltung@pghg.ch)

## **Preisblatt 2017**

**Allgemeine Bestimmungen**

**Stromtarife**

**Einspeisevergütung für Stromerzeugungsanlagen**

**Wahlprodukte erneuerbare Energie**

**Messkosten und Dienstleistungspreise**

**Gültig ab: 01. Januar 2017**

**Genehmigt durch den Gemeinderat am: 28. September 2016**

## **Inhaltsverzeichnis**

Allgemeine Bestimmungen: .....	3
Strompreise für Netznutzung, öffentliche Abgaben und Energie-Grundversorgung .....	5
1. Niederspannung (400V): Grundpreistarif .....	5
2. Niederspannung (400V): Leistungspreistarif .....	7
3. Mittelspannung (17kV): Leistungspreistarif .....	8
4. Temporäranschlüsse Niederspannung (400V) .....	9
Einspeisungsvergütung für Stromerzeugungsanlagen .....	10
Wahlprodukte erneuerbare Energie .....	12
Messkosten und Dienstleistungspreise .....	13
Messanordnungen betreffend Messkosten .....	14

## **Allgemeine Bestimmungen:**

### ***Tarifanwendung***

Die Tarife legen die Benützungsgebühren für die Nutzung der EW-Infrastruktur sowie die Abgabe elektrischer Energie (Grundversorgung) fest. Die TGB Hauptwil (EW) entscheidet, welche Tarifgruppe für einen Strombezüger angewendet wird. Eine Änderung der Tarifgruppen-Zuordnung kann nur auf die nächstfolgende Abrechnungsperiode (01.01. – 31.12.) vorgenommen werden. Die Grundlage für die Netznutzungs- und Energiegrundversorgungstarife bildet das Reglement über die allgemeinen Bedingungen für den Netzanschluss, die Netznutzung und die Lieferung elektrische Energie vom 22.01.2009.

### ***Grundpreis***

In der Regel wird pro Kunde nur ein Zähler montiert. Für jeden Zähler wird mit dem Tarif ein Grundpreis in Rechnung gestellt. Die Mieten für Zähler und Schaltapparate sind im Grundpreis enthalten. Eine Zusammenfassung des Grundpreises von zwei oder mehreren Zählern ist nicht zulässig. Bei einem Kundenwechsel wird der ganze Grundpreis des laufenden Monats dem wegziehenden Kunden in Rechnung gestellt.

### ***Leistungspreis***

Die Messung des monatlichen Leistungsmaximums (kW) erfolgt mittels Leistungszähler mit einer Registraturperiode von 15 Minuten. Die Messung erfolgt unabhängig Ihres zeitlichen Auftretens. Für Haushaltungen und Allgemeinverbraucher in Mehrfamilienhäusern wird in der Regel kein Leistungspreis erhoben.

### ***Stromsperrzeiten (Regelung bis 31.12.2014 – „altes Recht“)***

Während den Spitzenbelastungszeiten kann das EW die Energieverbraucher wie Waschmaschinen, Wäschetrockner, Geschirrspüler, Sauna, Wärmepumpen und dergleichen mit einem Anschlusswert von über 2 kW sperren. Die Spitzenbelastungszeiten werden durch das EW festgelegt. Wünscht ein Kunde uneingeschränkte Benützungzeiten, so kann er dies beim EW beantragen und hat pro toleriertes kW Anschlusswert zusätzlich einen Grundpreis von Fr. 2.50 pro Monat zu entrichten.

### ***Sperrungen und Steuerungen (Regelung ab 01.01.2015 – „neues Recht“)***

#### Sperrungen während den Spitzenbelastungszeiten des EW's:

- SPA-Bereich, wie z.B. Sauna, Whirlpool, etc. mit einem Anschlusswert von über 3.60 kW
- Waschmaschinen, Wäschetrockner, Geschirrspüler werden NICHT gesperrt.

Die Spitzenbelastungszeiten werden durch das EW festgelegt. Wünscht ein Kunde uneingeschränkte Benützungzeiten, so kann er dies beim EW beantragen und hat pro toleriertem kW Anschlusswert zusätzlich einen Grundpreis von Fr. 2.50 pro Monat zu entrichten.

#### Variable Sperrungen zur Lastoptimierung des EW's:

Wärmepumpen inkl. Zusatzheizungen, Warmwasserspeicher und Elektropeicherheizungen ab 2 kW Anschlusswert.

Bei der Wärmepumpe wird während 24h max. 4h unterbrochen, wobei die einzelne Sperrung max. 2h dauert. Die Freigabe der Warmwasserspeicher und Elektropeicherheizungen richten sich nach der Netzlast und den Tarifzeiten. Zum Vorteil des Endkunden, erfolgt die Freigabe in der Regel zu den Niedertarifzeiten.

#### Betrieb von Stromerzeugungsanlagen zum Eigenverbrauch:

Endverbraucher, welche zum Eigenbedarf eine Stromerzeugungsanlage betreiben, erhalten nach schriftlicher Anmeldung und Absprache mit dem EW die Freigabe, die oben genannten Verbraucher uneingeschränkt (24/7) zu benutzen.

#### Übergangsregelung:

Für die Änderung der Sperreinrichtungen gemäss „neuen Recht“, hat der Eigentümer ein schriftliches Gesuch beim EW einzureichen. Das EW veranlasst die Änderung durch den zuständigen Werkselektriker. Die Umstellung wird innerhalb einer Frist von 2 Monaten ab Eingang des Gesuches durchgeführt. Sämtliche Aufwendungen für die Umstellung gehen zu Lasten des Gesuchstellers.

### Ladestationen für Elektrofahrzeuge

Für die Sicherstellung der Versorgungssicherheit bei allfälligen Netzengpässen, ist das EW berechtigt, Ladestationen für Elektrofahrzeuge unmittelbar und ohne vorherige Ankündigung für die Dauer des Netzengpasses vom Netz zu trennen.

Hierfür verlangt das EW die Installation der notwendigen technischen Ausrüstung.

Die Kosten gehen zu Lasten des Eigentümers bzw. Betreiber der Ladestation.

### **Tarifzeiten**

Hochtarif:	Montag bis Freitag	07.00 - 20.00 Uhr
	Samstag	07.00 - 13.00 Uhr
Niedertarif:	Übrige Zeit	

### **Blindstrom**

Der Energiebezug muss während der Hochtarifzeit einen Leistungsfaktor von  $\cos = 0.92$  ( $\text{tg} = 0.43$ ) aufweisen, d.h. es darf max. 43% des gleichzeitigen monatlichen Energiebezuges (kWh) als Blindstrom bezogen werden. Ist der Blindstrombezug höher, wird der Mehrbezug in Rechnung gestellt.

### **Unterzähler**

Für Einzel-, Dach- und Mietzimmer sowie für Garagen, Nebengebäude, Ställe, Scheunen etc. werden in der Regel keine separaten Zähler abgegeben. Der Anschluss hat an die Messeinrichtung der betreffenden Kunden zu erfolgen. Werden Unterzähler im Einverständnis mit dem Werk installiert, so ist deren Unterhalt in Art. 13.4 des EW-Reglements geregelt. Aus dem vom Unterzähler registrierten Energieverbrauch darf für den Erstkunden kein Gewinn entstehen.

### **Leerstehende Wohnungen / Gewerbebetriebe**

Der Eigenverbrauch in leerstehenden Wohnungen und Gewerbebetrieben etc. wird dem Liegenschaftseigentümer belastet.

Für leerstehende Räume (ohne Stromverbrauch) wird, sofern ein Zähler montiert ist, der Grundpreis pro Monat berechnet. Demontage- und Montagekosten für Zähler gehen zu Lasten der Hauseigentümer.

### **Stromablesung**

Das Werk legt den Ableseturnus fest, jedoch mindestens einmal pro Jahr (01.01. – 31.12.).

Bei mehrmonatigen Ablesungen können Akontozahlungen verlangt werden.

### **Rechnungsstellung / Zahlungsverzug**

Die Zahlungsfrist beträgt 30 Tage nach Rechnungsdatum. Der Rechnungsbetrag ist rein netto zahlbar. Skontoabzüge sind nicht zulässig und werden nachbelastet.

Ausserterminliche Ablesungen (Wegzug etc.) werden mit einem Unkostenanteil von Fr. 25.- exkl. MWST belastet.

Bei unpünktlichen Zahlungen werden Fr. 10.-- für die 1. Mahnung und Fr. 20.-- für die 2. Mahnung erhoben. Der Verzugszins bei verspäteter Zahlung entspricht dem vom Regierungsrat des Kantons Thurgau jährlich festgelegten Zinssatz. Nach erfolgloser 2. Mahnung ist das Werk berechtigt, auf Kosten des säumigen Kunden einen Münzzähler zu montieren (inkl. Verrechnung einer Grundgebühr pro Monat sowie dessen Unterhalt), Vorauszahlungen zu verlangen oder die Energielieferung einzustellen.

Bei unterlassenen Zahlungen von beanspruchten Dienstleistungen, ist das Werk berechtigt, nach erfolgloser 2. Mahnung die Betreibung auf Kosten des säumigen Kunden zu veranlassen.

### **Preisangabe, Mehrwertsteuer**

Alle hier aufgeführten Preise verstehen sich exkl. MWST.

### **Ausnahmeregelungen**

In begründeten Sonderfällen ist der Gemeinderat berechtigt, Ausnahmeregelungen zu verfügen oder zu bewilligen.

### **Festlegung und Anpassungen, Aufhebung bisheriger Bestimmungen und Preise**

Die Preise und Bestimmungen werden durch den Gemeinderat festgelegt und beschlossen.

Die hier umschriebenen Bestimmungen und Preise ersetzen sämtliche bisher gültigen Bestimmungen und Preise.

## **Strompreise für Netznutzung, öffentliche Abgaben und Energie-Grundversorgung**

**Voraussichtlicher Standardstrommix für 2017** (definitive Kennzeichnung folgt)

~100% Erneuerbare Energien (100% Schweizer Wasserkraft)

### **1. Niederspannung (400V): Grundpreistarif**

Dieser Tarif gilt für folgende Endkunden im Niederspannungsnetz (400V):

- bis 25'000 kWh Jahresverbrauch
- bis 12.00 kW effektiv aus dem Netz bezogener Leistung

Für eine neue Tarifeinstufung genügt, wenn eine der genannten Bedingungen überschritten wird.

Es wird grundsätzlich der Doppeltarif (HT/NT) angewendet.

#### **Normaltarif**

	<b>Grundpreis / Monat (SFr.)</b>	<b>Hochtarif / kWh (Rp.)</b>	<b>Niedertarif / kWh (Rp.)</b>
Netznutzung	9.00	8.20	4.50
Systemdienstleistungen		0.40	0.40
Kostendeckende Einspeisevergütung inkl. Abgabe für Schutz der Gewässer und Fische (0.10 Rp./kWh)		1.50	1.50
Energie		9.35	5.20
<b>TOTAL</b>	<b>9.00</b>	<b>19.45</b>	<b>11.60</b>

**Wärmepumpentarif**

Dieser Tarif unterliegt den gleichen Bedingungen wie die des „Normaltarif“.

Ergänzend gilt: Bei der elektrischen Wärmepumpe muss es sich um eine fachgerechte Wärmepumpenanlage ab einer Leistung von ca. 2 kW handeln, welche für die Raumheizung und/oder Warmwasserbereitung dient und als Wärmequelle die Umgebungswärme (Luft, Erdwärme, Oberflächen- und Fliesgewässer) nutzt. Die Leistung einer allfälligen elektrischen Zusatzheizung darf 3 kW nicht überschreiten.

Dieser Tarif wird auf den gesamten Verbrauch des Kunden angewendet.

	<b>Grundpreis / Monat (SFr.)</b>	<b>Hochtarif / kWh (Rp.)</b>	<b>Niedertarif / kWh (Rp.)</b>
Netznutzung	9.00	8.20	4.50
Systemdienstleistungen		0.40	0.40
Kostendeckende Einspeisevergütung inkl. Abgabe für Schutz der Gewässer und Fische (0.10 Rp./kWh)		1.50	1.50
Energie		8.70	4.85
<b>TOTAL</b>	<b>9.00</b>	<b>18.80</b>	<b>11.25</b>

**2. Niederspannung (400V): Leistungspreistarif**

Dieser Tarif gilt für folgende Endkunden im Niederspannungsnetz (400V):

- ab 25'001 kWh Jahresverbrauch
- ab 12.01 kW aus dem Netz bezogener Leistung

Mindestens eine [1] der genannten Bedingungen müssen erfüllt sein für diese Tarifizuteilung.

Für die Verrechnung der Leistung wird das monatliche Leistungsmaximum verwendet.

	<b>Grundpreis / Monat (SFr.)</b>	<b>Leistung / Monat / kW (SFr.)</b>	<b>Hochtarif / kWh (Rp.)</b>	<b>Niedertarif / kWh (Rp.)</b>	<b>Blindstrom / kvarh (Rp.)</b>
Netznutzung	8.00	5.75	3.35	1.90	5.00
Systemdienstleistungen			0.40	0.40	
Kostendeckende Einspeisevergütung inkl. Abgabe für Schutz der Gewässer und Fische (0.10 Rp./kWh)			1.50	1.50	
Energie			7.50	5.00	
<b>TOTAL</b>	<b>8.00</b>	<b>5.75</b>	<b>12.75</b>	<b>8.80</b>	<b>5.00</b>

**3. Mittelspannung (17kV): Leistungspreistarif**

Dieser Tarif gilt für Endkunden, welche in der Regel über eine eigene Transformatorenstation verfügen.

Die Energieabgabe erfolgt in 17kV.

Für die Verrechnung der Leistung wird das monatliche Leistungsmaximum verwendet.

Bei einer allfälligen Messung in Sekundärspannung wird ein Transformationsverlust auf Leistung (kW), Wirkenergie (kWh) und Blindenergie (kvarh) von 2% aufgerechnet.

	<b>Grundpreis / Monat (SFr.)</b>	<b>Leistung / Monat / kW (SFr.)</b>	<b>Hochtarif / kWh (Rp.)</b>	<b>Niedertarif / kWh (Rp.)</b>	<b>Blindstrom / kvarh (Rp.)</b>
Netznutzung	8.00	5.75	3.15	1.80	5.00
Systemdienstleistungen			0.40	0.40	
Kostendeckende Einspeisevergütung inkl. Abgabe für Schutz der Gewässer und Fische (0.10 Rp./kWh)			1.50	1.50	
Energie			7.50	5.00	
<b>TOTAL</b>	<b>8.00</b>	<b>5.75</b>	<b>12.55</b>	<b>8.70</b>	<b>5.00</b>



#### **4. Temporäranschlüsse Niederspannung (400V)**

Der Tarif für Temporäranschlüsse gilt für Baustellenanschlüsse, Marktfahrer, Zirkus- und Festveranstalter sowie für alle provisorischen Anschlüsse. Kosten für Zuleitung nach Aufwand zu Lasten des Kunden.

Der Bauanschluss dauert so lange, bis die Fertigstellungsanzeige dem Werk eingereicht wurde und die definitiven Messeinrichtungen montiert sind.

##### ***Mit Messeinrichtung***

	<b>Einheitstarif / kWh (Rp.)</b>
Netznutzung	25.95
Systemdienstleistungen	0.40
Kostendeckende Einspeisevergütung inkl. Abgabe für Schutz der Gewässer und Fische (0.10 Rp./kWh)	1.50
Energie	10.35
<b>TOTAL</b>	<b>38.20</b>

##### ***Ohne Messeinrichtung (für max. 2 Tage)***

Pauschal pro kW Leistung und Tag: Fr. 15.00

## **Einspeisungsvergütung für Stromerzeugungsanlagen**

### **Allgemeines**

Dieser Tarif regelt die Vergütung von elektrischer Energie „Graustrom“ aus nicht erneuerbaren und erneuerbaren Energiequellen, sowie eine allfällige Abtretung des ökologischen Mehrwertes an das Elektrizitätswerk. Der Anschluss und die Einspeisung erfolgt in Niederspannung (400V) oder Mittelspannung (17kV). Integrierter Bestandteil sind die aktuell gültigen „Allgemeinen Netznutzungsbestimmungen für Stromerzeugungsanlagen“ Elektrizitätswerk.

### **Vermarktung des Ökologischen Mehrwertes an das Elektrizitätswerk**

Das Elektrizitätswerk fördert die an Ihr Stromnetz angeschlossenen Produzenten, in dem sie den ökologischen Mehrwert vergütet.

Folgende Grundbedingungen müssen erfüllt sein, um die Vergütung gemäss Tarif R4 zu erhalten:

- ✓ Stromproduktion ausschliesslich aus Photovoltaikanlage (PV)
- ✓ Anschluss gemäss Eigenverbrauchsprinzip (*keine Saldierung zwischen Verbrauch und Produktion*)
- ✓ Keine Eigenverbrauchsgemeinschaft (*Eigenverbrauch im Mehrfamilienhaus*)
- ✓ Die installierte Anlagenleistung muss min. 3.60 kW betragen
- ✓ Die installierte Anlagenleistung je Liegenschaft (Parzelle) darf 30 kW nicht überschreiten
- ✓ Keine Speichermöglichkeit der produzierten Energie
- ✓ Keine weitere Vermarktung an Dritte
- ✓ Es wird nur die am Zähler (*zwingend 2-Richtungszähler*) registrierte Überschussenergie vergütet
- ✓ Der Betriebsinhaber verpflichtet sich, seine Photovoltaikanlage im Nationalen Herkunftsnachweis-System (HKN) auf seine Kosten beglaubigen und aufnehmen zu lassen
- ✓ Gültiger und unterzeichneter Vertrag zur Abtretung des ökologischen Mehrwert mit dem Elektrizitätswerk

Folgende Grundbedingungen müssen erfüllt sein, um die Vergütung gemäss Tarif R5 zu erhalten:

- ✓ Stromproduktion ausschliesslich aus Photovoltaikanlage (PV)
- ✓ Anlage muss bei der Kostendeckenden Einspeisevergütung angemeldet sein und sich auf der Warteliste befinden
- ✓ Die installierte Gesamtleistung der PV-Anlage muss über 30 kW betragen
- ✓ Es werden max. 30'000 kWh der Gesamt-Jahresproduktion (01.01.-31.12.) vergütet
- ✓ Bei unterjährigem Vergütungsanspruch erfolgt die Vergütung pro rata temporis von 30'000 kWh
- ✓ Die Vergütung erfolgt für max. 24 Monate (zusammenhängend)
- ✓ Längstens bis zum Stichtag der KEV-Zusage
- ✓ Wird der KEV-Anspruch nicht wahrgenommen, erfolgt eine sofortige Aufhebung des Vertrages
- ✓ Keine Speichermöglichkeit der produzierten Energie
- ✓ Keine weitere Vermarktung an Dritte
- ✓ Es wird nur die am Zähler (*zwingend 2-Richtungszähler*) registrierte Einspeisung vergütet
- ✓ Der Betriebsinhaber verpflichtet sich, seine Photovoltaikanlage im Nationalen Herkunftsnachweis-System (HKN) auf seine Kosten beglaubigen und aufnehmen zu lassen
- ✓ Gültiger und unterzeichneter Vertrag zur Abtretung des ökologischen Mehrwert mit dem Elektrizitätswerk

### **Beglaubigung der Anlagedaten, Aufnahme in HKN-Datenbank**

Für die „Beglaubigung der Anlagedaten“ (Anlagen bis und mit 30kW) behält sich das Elektrizitätswerk vor, einen Pauschalbetrag von Fr. 250.-- pro Anlage zu verrechnen. Darin enthalten sind der Zeitaufwand für eine einmalige Vor-Ort-Abnahme, die Wegpauschale sowie das Erstellen und der Versand der Beglaubigung gemäss Swissgrid Formular. Kann die Beglaubigung wegen allfälliger Mängel nicht erteilt werden, so behalten wir uns vor, den vollen Zeitaufwand zu den ordentlichen Stundenansätzen zu verrechnen.

Anlagen ab über 30kW müssen generell durch einen akkreditierten Auditor der swissgrid ag beglaubigt werden.

**Einspeisevergütungen**

Tarif	Produktionsart / Absatzkanal	Hochtarif / kWh (Rp.)	Niedertarif / kWh (Rp.)
R2	<b><u>Graustrom:</u></b> <i>Strom welcher in die lokale Bilanzgruppe des Elektrizitätswerk eingespeist wird.</i>	6.20	6.20
R3	Erneuerbare Energie mit KEV-Einspeisevergütung	Vergütung erfolgt durch BGV-EE <sup>2</sup>	Vergütung erfolgt durch BGV-EE <sup>2</sup>
R4	<b><u>Ökologischer Mehrwert - 1:</u></b> <i>Nur mit „Vertrag zur Abtretung des ökologischen Mehrwertes“ (gilt nur für Sonnenenergie)</i>	10.00 (6.20+10.00)	10.00 (6.20+10.00)
R5	<b><u>Ökologischer Mehrwert - 2:</u></b> <i>Nur mit „Vertrag zur Abtretung des ökologischen Mehrwertes“ (gilt nur für Sonnenenergie)</i>	7.00 (6.20+7.00)	7.00 (6.20+7.00)

\* BGV-EE = Bilanzgruppenverantwortlicher für erneuerbare Energien (derzeit Energie Pool Schweiz AG, Zürich)

## Wahlprodukte erneuerbare Energie



### Steigen Sie auf Thurgauer Naturstrom um

Mit den Thurgauer Naturstromprodukten setzen Sie auf eine sichere Energiezukunft. Die Stromprodukte **naturstrom aqua eco**, **naturstrom aqua bio** und **naturstrom aqua sun** werden zu 100% in Thurgauer Solaranlagen, Kleinwasserkraftwerken, Biogasanlagen und einer Kehrlichtverwertungsanlage erzeugt und können über das Elektrizitätswerk bezogen werden.

Die Preise werden als Aufpreis zum Standardstromtarif auf die gesamte bezogene Energie verrechnet. Aktuelle Informationen und Preise erhalten Sie auf der Webseiten des „Thurgauer Naturstrom“ [www.thurgauernaturstrom.ch](http://www.thurgauernaturstrom.ch).

### Thurgauer Naturstrom - Privatkunden

Produkt	Aufpreis / kWh (Rp.)	Zusammensetzung
aqua eco	2.00	68% Thurgauer KVA 20.5% Thurgauer Kleinwasserkraft 8% Thurgauer Solarenergie
aqua bio	6.50	42.5% Thurgauer Kleinwasserkraft 19% Thurgauer Biomasse 35% Thurgauer Solarenergie
aqua sun	9.90	66% Thurgauer Solarenergie 30.5% Thurgauer Wasserkraft

*Preise und Produkte sind unverbindliche Angaben.*

*In den Produkten ist jeweils der gesetzliche Anteil an gefördertem Strom enthalten (approx. 3.5%)*

### Schweizer Naturstrom - Geschäftskunden

Für Businesskunden steht ab **01.01.2017** das neue Produkt „**business eco**“ unter dem Label „**schweizer naturstrom**“ zur Verfügung.

Bestehende Kunden des „thurgauer naturstrom“ mit den Produkten „business kva“ und „business aqua“ erhalten ohne schriftlichen Einwand bis zum 31.12.2016 automatisch das neue Produkt.

### Sie Fragen sich, warum diese Änderung stattfindet?

Die erneuerbaren Energien im Thurgau sind nicht unendlich verfügbare Ressourcen.

Mithilfe Ihrer Unterstützung können laufend neue Produktionsanlagen – hauptsächlich Photovoltaikanlagen (PV) im Thurgau erstellt werden.

Bei den bisherigen Business-Produkten lag der Anteil Sonnenenergie bei nur rund 1%. Die restliche Energie stammt aus Thurgauer Kleinwasserkraft, KVA und Biogasanlagen. Diese sind heute beinahe ausgeschöpft.

Um weiterhin möglichst vielen Interessierten Personen und Unternehmungen im Thurgau die Möglichkeit bieten zu können, Energie welche im auch im Thurgau produziert wurde zu beziehen, werden zukünftig 80% der eingesetzten Energie aus Schweizer Grosswasserkraft stammen und im Gegenzug der Anteil an Thurgauer Sonnenenergie auf 6.5% erhöht.

Produkt	Aufpreis / kWh (Rp.)	Zusammensetzung
Business eco	1.10	80% Schweizer Grosswasserkraft 10% Thurgauer KVA 6.5% Thurgauer Solarenergie

*Preise und Produkte sind unverbindliche Angaben.*

*In den Produkten ist jeweils der gesetzliche Anteil an gefördertem Strom enthalten (approx. 3.5%)*

## Messkosten und Dienstleistungspreise

Gesetzliche Grundlage für die Erhebung von Messkosten bildet die Stromversorgungsverordnung (StromVV, Art. 8, Abs. 5) sowie die Energieverordnung (EnV, Art. 2, Abs. 3)

### **Ohne 1/4h-Lastgangmessung**

Findet Anwendung bei Anschluss nach Messanordnung [2]

	Einmalige Kosten (SFr.)	Jährliche Kosten (SFr.)
2. Zähler (Direktmessend)	In Miete	25.00
Montage / Inbetriebsetzung	200.00	---
Ablesung / Verwaltung / Meldung HKN	---	75.00
<b>TOTAL</b>	<b>200.00</b>	<b>100.00</b>

### **Mit 1/4h-Lastgangmessung und täglicher Fernauslesung**

Findet Anwendung bei Anschluss nach Messanordnung [3, 4.1, 4.2 & 5]

	Einmalige Kosten (SFr.)	Jährliche Kosten (SFr.)
Lastgangzähler (Direkt / Wandler)		
- Produktionszähler (ab 30 kW zwingend)	In Miete	120.00
- Eigenverbrauch (Überschussenergie)	In Miete	In Netznutzung
- Kunden am freien Markt	In Miete	In Netznutzung
*ZFA - **EDM Systemkosten	---	480.00
Kommunikations-Modem: GPRS oder TCP/IP	350.00	---
Montage, Inbetriebsetzung und Prozesseinrichtungen	250.00	---
<b>MESSKOSTEN:</b>		
- für Produktionszähler (30 kW zwingend)	<b>600.00</b>	<b>600.00</b>
- (Eigen-) Verbrauchszähler		<b>480.00</b>
Kommunikationskosten via GPRS	---	120.00
<b>MESSKOSTEN inkl. Kommunikation:</b>		
- für Produktionszähler (ab 30 kW zwingend)	<b>600.00</b>	<b>720.00</b>
- (Eigen-) Verbrauchszähler		<b>600.00</b>
<b>OPTIONAL:</b>		
WebService zur Online-Visualisierung der 1/4h-Lastgangdaten	100.00	100.00

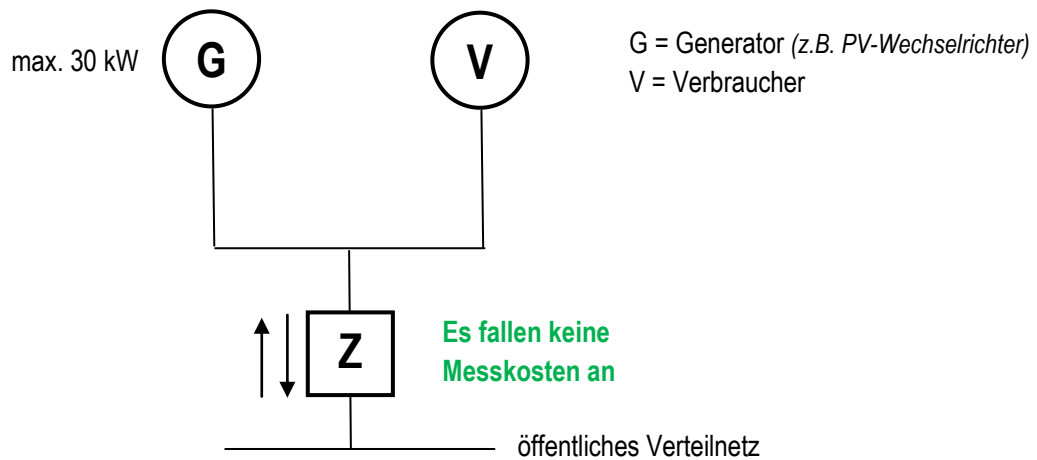
\* ZFA = Zählerfernauslesung

\*\* EDM = Energiedatenmanagement

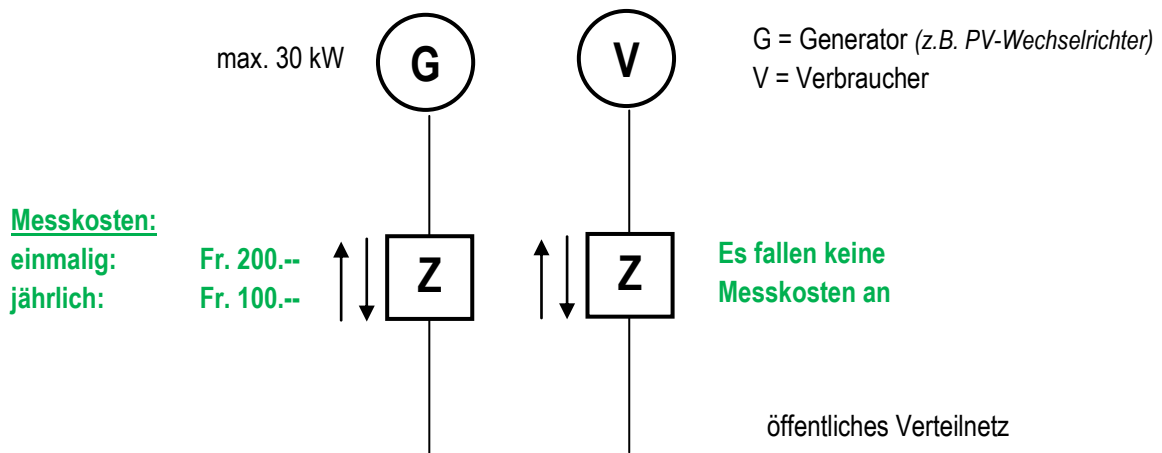
Die Erstellung und der Unterhalt eines Internetanschlusses (TCP/IP) inkl. fester öffentlicher IP-Adresse sowie die Firewall-Parametrierung bis zum Elektrozähler müssen zu 100% vom Kunde übernommen werden und gratis dem Systemanbieter des Netzbetreibers zur Verfügung gestellt werden.

## Messanordnungen betreffend Messkosten

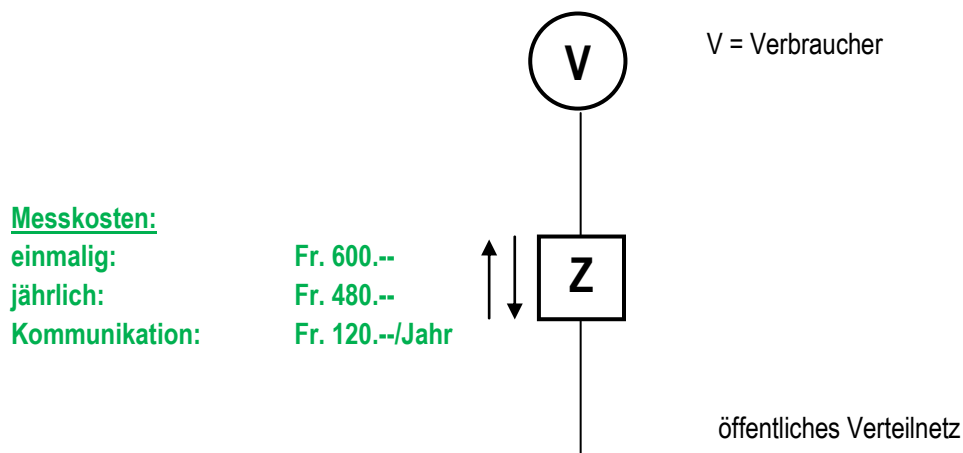
### [1] Messanordnung: Eigenverbrauch bis 30 kW Stromerzeugungsanlagen (z.B. Photovoltaik)



### [2] Messanordnung: Direkteinspeisung bis 30 kW Stromerzeugungsanlagen (z.B. Photovoltaik)

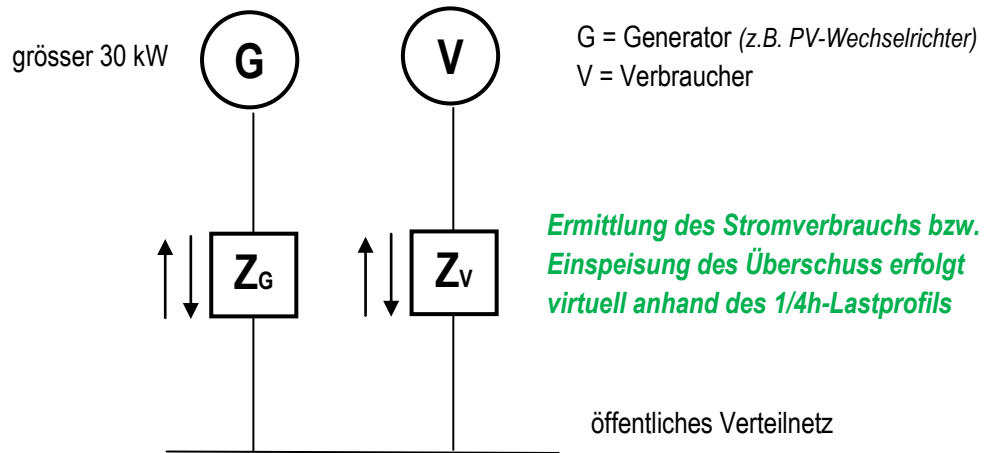


### [3] Messanordnung: Endkunden mit freiem Netzzugang



**[4.1] Messanordnung: Eigenverbrauch über 30 kW Stromerzeugungsanlagen (z.B. Photovoltaik)**

Variante mit **paralleler** Messanordnung



**Messkosten – Zähler „G“:**

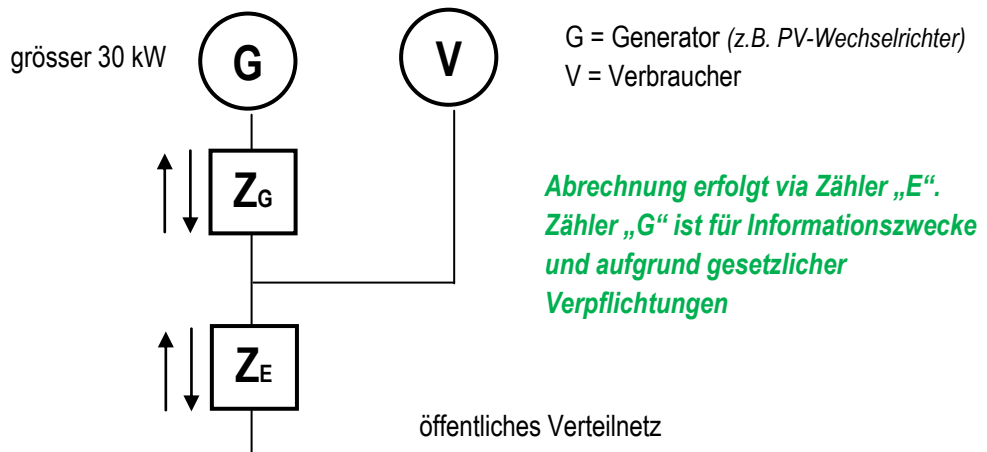
einmalig:	Fr. 600.--
jährlich:	Fr. 600.--
Kommunikation:	Fr. 120.--/Jahr

**Messkosten – Zähler „V“:**

einmalig:	Fr. 600.--
jährlich:	Fr. 480.--
Kommunikation:	via Zähler „G“

**[4.2] Messanordnung: Eigenverbrauch über 30 kW Stromerzeugungsanlagen (z.B. Photovoltaik)**

Variante mit Messanordnung **in Reihe**

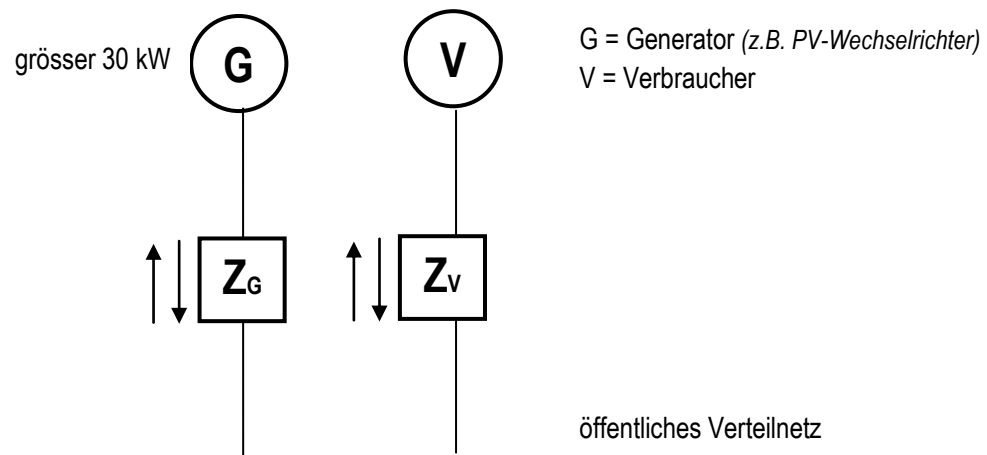


**Messkosten – Zähler „G“:**

einmalig:	Fr. 600.--
jährlich:	Fr. 600.--
Kommunikation:	Fr. 120.--/Jahr

**Messkosten – Zähler „E“:**

einmalig:	Fr. 600.--
jährlich:	Fr. 480.--
Kommunikation:	via Zähler „G“

**[5] Messanordnung: Direkteinspeisung über 30 kW Stromerzeugungsanlagen (z.B. Photovoltaik)****Messkosten – Zähler „G“:**

einmalig:	Fr. 600.--
jährlich:	Fr. 600.--
Kommunikation:	Fr. 120.--/Jahr

**Messkosten – Zähler „V“:**

Sofern Kunde keinen freien  
Netzzugang beantragt hat, fallen in der  
Regel keine Messkosten an.