

**Technische
Gemeindebetriebe
Hauptwil-Gottshaus
9213 Hauptwil**

**Politische Gemeinde Hauptwil-Gottshaus
Technische Gemeindebetriebe
Elektrizitätswerk**

Preisblatt 2018

Inhalt:

- 1. Preis- und Produkteübersicht**
- 2. Allgemeine Bestimmungen**
- 3. Prinzipschema von möglichen Messkonzepten**

Gültig ab: 01. Januar 2018

Genehmigt vom Gemeinderat am: 16. August 2017

Gemeindeverwaltung Hauptwil-Gottshaus
Oberdorfstrasse 3
9213 Hauptwil

Tel. 071 424 60 60
Fax. 071 424 60 69
bauverwaltung@pghg.ch
www.pghg.ch

Spannungsebene	Niederspannung (unter 1 kV)			Mittelspannung (1 kV bis 17 kV)	
	Tarifgruppen	Temporär	Grundpreis	Leistung I	Leistung II
Bedingungen		zeitlich befristet i.d.R. Baustrom	bis 12 kW bis 25'000 kWh	über 12 kW über 25'000 kWh	
1.0 Netznutzung	<i>Einheit</i>				
Grundpreis	Fr. / Mt.		9.00	8.00	8.00
Leistung P _{max} [kW]	Fr. / Mt. / kW			5.75	5.75
Hochtarif [kWh]	Rp. / kWh	25.95	8.20	3.35	3.15
Niedertarif [kWh]	Rp. / kWh	25.95	4.50	1.90	1.80
Blindstrom [kvarh]	Rp. / kvarh			5.00	5.00
2.0 Öffentliche Abgaben	<i>Einheit</i>				
Systemdienstleistungen (SDL) [kWh]	Rp. / kWh	0.32	0.32	0.32	0.32
Kostendeckende Einspeisevergütung (KEV) [kWh]	Rp. / kWh	2.30	2.30	2.30	2.30
3.1 Energie – Standardprodukt	<i>Einheit</i>				
Hochtarif [kWh]	Rp. / kWh	5.75	5.75	5.75	5.75
Niedertarif [kWh]	Rp. / kWh	5.75	5.75	5.75	5.75
3.2 Energie – Wahlprodukte (Aufpreis bzw. Abschlag zu Standard)	<i>Einheit</i>				
TG Naturstrom: aqua eco [kWh]	Rp. / kWh		+2.00		
TG Naturstrom: aqua bio [kWh]	Rp. / kWh		+6.50		
TG Naturstrom: aqua sun [kWh]	Rp. / kWh		+9.90		
Naturstrom business [kWh]	Rp. / kWh			Auf Anfrage	Auf Anfrage
3.3 Energie - Einspeisung					
Physisch gelieferte Energie (Graustrom) [kWh]	Rp. / kWh		4.60	4.60	4.60
Ökologischer Mehrwert aus Sonnenenergie bis 30 kW [kWh]	Rp. / kWh		10.00	10.00	10.00
Ökologischer Mehrwert aus Sonnenenergie über 30 kW [kWh]	Rp. / kWh		7.00	7.00	7.00
	Rp. / kWh	34.32	16.57	11.72	11.57
	Rp. / kWh	34.32	12.87	10.27	10.17

Alle aufgeführten Preise sind in Schweizer Franken (CHF) und inkl. MWST

Allgemeine Bestimmungen

Grundlagen

Rechtliche Grundlagen bildet die aktuelle Gesetzgebung, speziell das Stromversorgungsgesetz, das Energiegesetz mit seinen jeweiligen Verordnungen, die allgemein anerkannten Normen und Branchenempfehlungen (u.a. VSE-Branchendokumente), die Werkvorschriften (V2015) sowie das EW-Reglement der Gemeinde Hauptwil-Gottshaus vom 22.01.2009.

Allgemeine Erläuterungen

Grundpreis: Je Endkunde wird ein Zähler montiert. Für jeden Zähler wird ein Grundpreis (Fr./Mt.) in Rechnung gestellt. Bei einem Kunden- (Mieter-)wechsel wird der ganze Grundpreis des laufenden Monats dem wegziehenden Kunden in Rechnung gestellt.

Leistungspreis: Die Messung des monatlichen Leistungsmaximums (Pmax) [kW] erfolgt mit einer Messperiode von 15 Minuten. Die Messung und Verrechnung erfolgt unabhängig Ihres zeitlichen Auftretens.

Blindstrom: Der Energiebezug muss während der Hochtarifzeiten einen Leistungsfaktor von $\cos \phi = 0.92$ aufweisen. D.h. es darf max. 43% des gleichzeitigen monatlichen Energiebezuges [kWh] als Blindstrom bezogen werden. Ist der Blindstrom höher, wird der Mehrbezug in Rechnung gestellt.

Messkosten: Die Messkosten (System- & Zählerkosten) sowie die allfälligen Kommunikationskosten werden gemäss Stromversorgungsverordnung (StromVV, Art. 8, Abs. 5) den verursachenden Endkunden (Kunde mit freiem Netzzugang und Stromproduzenten grösser 30 kW) verrechnet. Stellt der Endkunde / Produzent dem Netzbetreiber eine fixe öffentliche IP-Adresse sowie die zugehörigen Installationen und Firewall-Einstellungen zur Verfügung, entfallen die Kommunikationskosten auf Seiten des Netzbetreibers.

WIRD AB 01.01.2018 NICHT MEHR ANGEWENDET!

Tarifzeiten

Hochtarif:	Mo. bis Fr.:	07.00 bis 20.00 Uhr
	Sa.	07.00 bis 13.00 Uhr
Niedertarif:	übrige Zeiten	

Energieprodukte

Standard: Das Standardprodukt besteht aus 100% erneuerbarer Energie.

TG Naturstrom: Die Wahlprodukte des Thurgauer Naturstrom bestehen zu 100% aus erneuerbarer Energie, welche im Thurgau produziert wurde. Weitere Informationen und finden sie unter www.thurgauernaturstrom.ch

Tarifgruppen

Temporär: Die Tarifgruppe «Temporär» gilt für alle Endkunden mit einem zeitlich begrenzten Niederspannungsanschluss (bis 1 kV). Dies betrifft vor allem Baustromanschlüsse, Festanschlüsse, etc. Sämtliche anfallenden Kosten gehen zu Lasten des Kunden. Ohne Messeinrichtung kann für max. 2 Tage ein Netzanschluss betrieben werden. Die Kosten belaufen sich auf Pauschal Fr. 15.00/kW und Tag.

Grundpreis: Die Tarifgruppe «Grundpreis» gilt für alle Endkunden mit einem Niederspannungsanschluss (bis 1 kV) und einem max. Leistungsbezug bis 12 kW oder einem Jahresenergieverbrauch bis 25'000 kWh.

Leistung I: Die Tarifgruppe «Leistung I» gilt für alle Endkunden mit einem Niederspannungsanschluss (bis 1 kV) und einem Leistungsbezug über 12 kW oder einem Jahresenergieverbrauch über 25'000 kWh.

Leistung II: Gilt für Endkunden mit einer betriebseigenen Trafostation (17kV – Netzanschluss). Bei einer allfälligen sek. Messung wird ein Transformationsverlust von 2% auf Arbeit [kWh], Leistung [kW] und Blind [kvarh] aufgerechnet, bzw. bei Stromproduktion abgezogen.

Eigenverbrauchsgemeinschaft (EVG) – nach EnG, Art. 17

Sind am Ort der Produktion mehrere Grundeigentümerinnen und Grundeigentümer, Endverbraucherinnen und Endverbraucher, so können sie sich zum gemeinsamen Eigenverbrauch zusammenschliessen, sofern die gesamte Produktionsleistung im Verhältnis zu Anschlussleistung am Messpunkt (EnG, Art. 18 Abs. 1) erheblich (mind. 10%) ist. Dazu treffen sie mit dem Anlagenbetreiber und unter sich eine Vereinbarung.

Nach dem Zusammenschluss verfügen die Endverbraucherinnen und die Endverbraucher gegenüber dem Netzbetreiber gemeinsam über einen einzigen Messpunkt wie eine Endverbraucherin oder ein Endverbraucher (EnG, Art. 18). Sie sind gemeinsam, auch in Bezug auf die Messeinrichtung, die Messung oder den Anspruch auf Netzzugang nach den Artikeln 6 und 13 StromVG wie eine einzige Endverbraucherin oder ein einziger Endverbraucher zu behandeln.

Dem Gesuch ist u.a. der EVG-Verantwortliche, die Rechnungsadresse, die EVG-Teilnehmer sowie das gemeinsame Energieprodukt (z.B. TG Naturstrom) beizulegen. Änderungen oder Anpassungen an einer bestehenden EVG sind dem Netzbetreiber ebenfalls mit einer Frist von 3 Monaten mitzuteilen. Sämtliche anfallenden Kosten mit Änderungen an einer EVG gehen zu Lasten der Grundeigentümerin oder Grundeigentümer.

Ein Austritt aus dem Zusammenschluss (EnG, Art. 17 Abs. 3) ist für Mieterinnen und Mieter und Pächterinnen und Pächter dann möglich, wenn die Grundeigentümerin oder der Grundeigentümer die angemessene Versorgung mit Elektrizität nicht gewährleisten kann.

Stromspeicher mit Stromproduktion

Stromspeicher sind so anzuschliessen und zu betreiben, dass diese nicht aus dem Verteilnetz aufgeladen werden können. Der Anlagenbetreiber hat dies dem Netzbetreiber schriftlich zu bestätigen und technisch zu dokumentieren. Der Netzbetreiber ist berechtigt Stichproben der Installation und Einrichtung des Stromspeichers durchzuführen.

Können Stromspeicher sowohl aus dem Verteilnetz Energie beziehen als auch diese in das Verteilnetz abgeben oder reicht der Anlagenbetreiber keine schriftliche Bestätigung und nicht ausreichende technische Dokumentationen dem Netzbetreiber ein, verweigert der Netzbetreiber die Beglaubigung der Anlagendaten sowie die Erfassung der Produktionsdaten im schweizerischen Herkunftsnachweissystem. Es entfällt das Anrecht auf Vergütung des allfälligen ökologischen Mehrwertes auf die Überschussenergie.

Alternativ können in Absprache mit dem Netzbetreiber intelligente Messegeräte montiert werden, welche sämtliche Energieflüsse an der Stromproduktionsanlage, am Stromspeicher und an der Verbrauchsstätte erfassen. Somit kann rechnerisch die Überschussenergie aus der Stromerzeugungsanlage inkl. allfälliger Zwischenspeicherung im Stromspeicher ermittelt werden. Sämtliche Kosten gehen zu Lasten des Betreibers des Stromspeichers.

Ökologischer Mehrwert aus Sonnenenergie bis 30 kW

Das Elektrizitätswerk nimmt den ökologischen Mehrwert aus der Überschussenergie von Photovoltaikanlagen mit einem min. Anschlusswert von 3.60 kW bis zu einem max. Anschlusswert von 30 kW ab. Die Abnahme der Überschussenergie bedeutet, dass die Stromerzeugungsanlage zwingend nach dem Eigenverbrauchsprinzip angeschlossen werden muss. Zwischen dem Elektrizitätswerk und dem Stromproduzenten bzw. Eigenverbrauchsgemeinschaft ist ein schriftlicher Vertrag obligatorisch. Der Stromproduzent verpflichtet sich, die Produktionsanlage im nationalen Herkunftsnachweissystem (HKN) auf seine Kosten registrieren zu lassen.

Ökologischer Mehrwert aus Sonnenenergie über 30 kW

Das Elektrizitätswerk nimmt den ökologischen Mehrwert aus der Überschussenergie von Photovoltaikanlagen mit einem min. Anschlusswert von 30.00 kW ab. Die Anlage muss bei der Kostendeckenden Einspeisevergütung angemeldet sein und sich auf der Warteliste befinden. Es werden max. 30'000 kWh der Gesamt-Jahresproduktion (01.01.-31.12.) vergütet. Bei unterjährigem Anspruch erfolgt die Vergütung pro rata temporis von 30'000 kWh. Die Vergütung erfolgt für max. 24 Monate (zusammenhängend), längstens bis zum Stichtag der KEV-Zusage. Wird der KEV-Anspruch nicht wahrgenommen, erfolgt eine sofortige Aufhebung des Vertrages.

Steuerung zur Netzstabilität

Zur Sicherstellung der Netzstabilität verlangt der Netzbetreiber bei Wärmepumpen inkl. Zusatzheizungen, Warmwasserspeicher und Elektrospeicherheizungen ab 2.00 kW Anschlusswert eine intelligente Steuereinrichtung. Bei Wärmepumpen wird während 24h max. für 4h unterbrochen, wobei die einzelne Sperrung max. 2h dauert. Die Freigabe der Warmwasserspeicher und Elektro-speicherheizungen richtet sich nach der Netzlast. Zum Vorteil des Endkunden erfolgt die Freigabe in der Regel zu den Niedertarifzeiten.

Endkunden, welche zum Eigenbedarf eine Stromerzeugungsanlage betreiben sowie Eigenverbrauchsgemeinschaften (EVG), erhalten nach schriftlicher Anmeldung beim Netzbetreiber die Freigabe die zuvor genannten Verbraucher uneingeschränkt (24h/7T) zu benutzen. Allfällige Kosten für die Umrüstung gehen zu Lasten des Gesuchstellers.

Für die Sicherstellung der Versorgungssicherheit bei allfälligen Netzengpässen, ist der Netzbetreiber berechtigt, Ladestationen für Elektrofahrzeuge mit einem Anschlusswert grösser 15 kW unmittelbar und ohne vorherige Ankündigung für die Dauer des Netzengpasses auf eine max. Bezugsleistung von 15 kW zu reduzieren oder bei Bedarf vollständig vom Netz zu trennen. Hierfür verlangt der Netzbetreiber die Installation der notwendigen technischen Ausrüstung. Die Kosten gehen zu Lasten des Endkunden bzw. Betreiber der Ladestation.

Bauanschluss

Der Bauanschluss dauert grundsätzlich so lange bis die Fertigstellungsanzeige dem Netzbetreiber schriftlich eingereicht wurde.

Die Messung gemäss Tarifgruppe «Temporär» dauert so lange, bis die definitive Anschlussleitung am Standort des definitiven Anschlussstromunterbrechers (Hauptsicherung) erstellt ist, sowie der definitive Elektrozähler montiert ist.

Ab diesem Zeitpunkt und bis dem Netzbetreiber die Fertigstellungsanzeige schriftlich eingereicht wurde, wird dem Endkunden der Tarif «Grundpreis» im Hochtarif inkl. Grundgebühr in Rechnung gestellt.

Sobald dem Netzbetreiber die vollständige Fertigstellungsanzeige schriftlich vorliegt, veranlasst der Netzbetreiber die Umstellung auf Hoch-/Niedertarif mit der definitiven Tarifgruppenzuordnung. Der Netzbetreiber behält sich eine Frist von bis zu 3 Arbeitstagen für die Umstellung vor.

Leerstehende Wohnungen & Gewerbebetriebe

Der Eigenverbrauch in leerstehenden Wohnungen und Gewerbebetrieben etc. wird dem Liegenschaftseigentümer belastet. Für leerstehende Räume (ohne Stromverbrauch) wird, sofern ein Zähler montiert ist, der Grundpreis pro Monat berechnet. Demontage- und Montagekosten für Zähler gehen zu Lasten der Grundeigentümer.

Untierzähler

Für Einzel-, Dach- und Mietzimmer sowie für Garagen, Nebengebäude, Ställe, Scheunen etc. werden in der Regel keine separaten Zähler abgegeben. Der Anschluss hat an die Messeinrichtung der betreffenden Endkunden zu erfolgen. Untierzähler, welche im Einverständnis mit dem Werk vom Endkunden auf eigene Kosten

installiert werden und in dessen Eigentum stehen, sind als solche zu kennzeichnen. Aus dem vom Untierzähler registrierten Energieverbrauch darf für den Erstkunden kein Gewinn entstehen.

Stromablesung

Das Werk legt den Ableseturnus fest, jedoch mindestens einmal pro Kalenderjahr. Bei mehrmonatigen Ablesungen können Akontozahlungen verlangt werden.

Rechnungsstellung / Zahlungsverzug

Die Zahlungsfrist beträgt 30 Tage nach Rechnungsdatum. Der Rechnungsbetrag ist rein netto zahlbar. Dasselbe gilt für den Teilrechnungsbetrag. Skontoabzüge sind nicht zulässig und werden nachbelastet. Ausserterminliche Ablesungen (Wegzug etc.) können mit einem Unkostenanteil von Fr. 25.- exkl. MWST belastet werden. Bei unpünktlichen Zahlungen werden ab der 2. Mahnung Fr. 25.- erhoben. Der Verzugszins bei verspäteter Zahlung entspricht dem vom Regierungsrat des Kantons Thurgau jährlich festgelegten Zinssatz. Nach erfolgloser 2. Mahnung ist das Werk berechtigt, auf Kosten des säumigen Kunden einen Münzzähler zu montieren (inkl. Verrechnung einer Grundgebühr pro Monat sowie dessen Unterhalt), Vorauszahlungen zu verlangen oder die Energielieferung einzustellen. Bei unterlassenen Zahlungen von beanspruchten Dienstleistungen, ist das Werk berechtigt, nach erfolgloser 2. Mahnung die Betreuung auf Kosten des säumigen Kunden zu veranlassen.

Ausnahmeregelungen

In begründeten Sonderfällen ist der Gemeinderat berechtigt, Ausnahmeregelungen zu verfügen oder zu bewilligen.

Preisangaben, Mehrwertsteuer

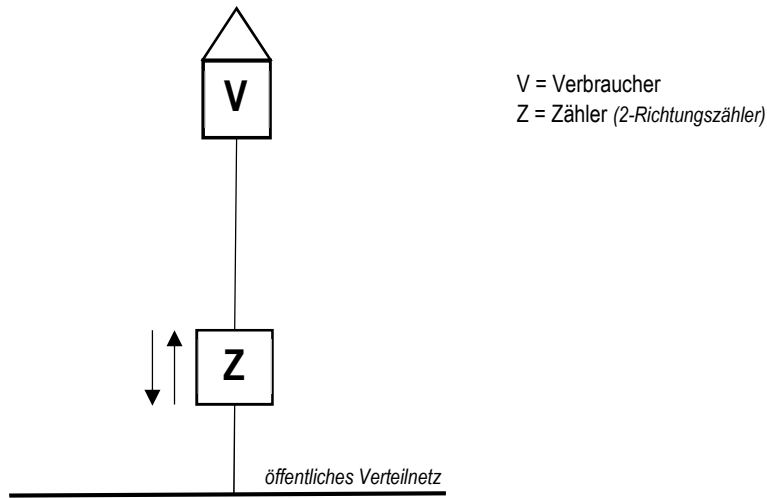
Alle aufgeführten Preise sind in Schweizer Franken (CHF) und exkl. MWST.

Festlegung, Anpassungen & Aufhebung bisheriger Bestimmungen & Preise

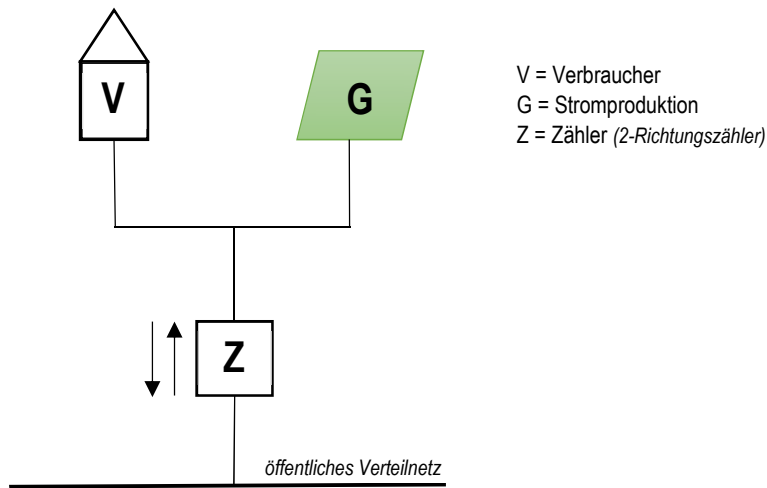
Die Preise und Bestimmungen werden durch den Gemeinderat festgelegt und beschlossen. Die hier umschriebenen Bestimmungen und Preise ersetzen sämtliche bisher gültigen Bestimmungen und Preise.

Prinzipschema von möglichen Messkonzepten

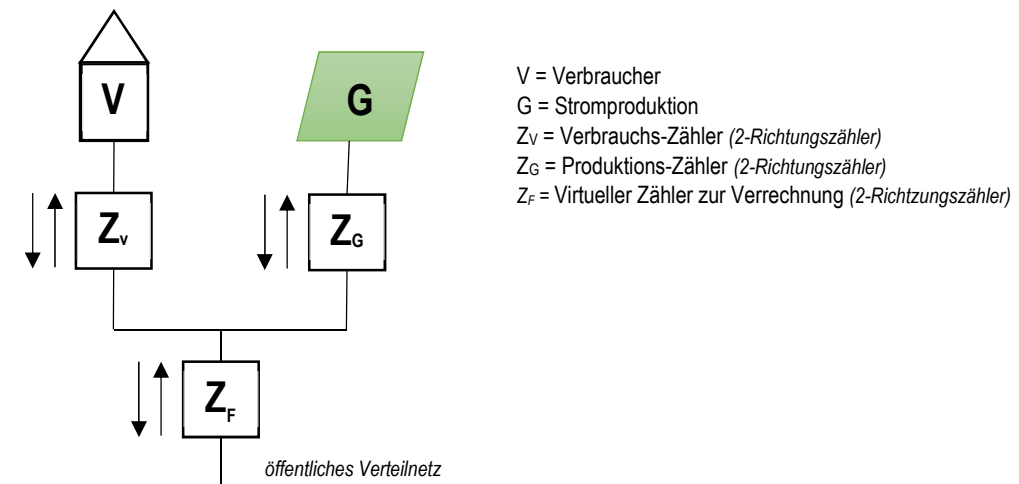
**Bei-
spiel 1** **Standardmessung**



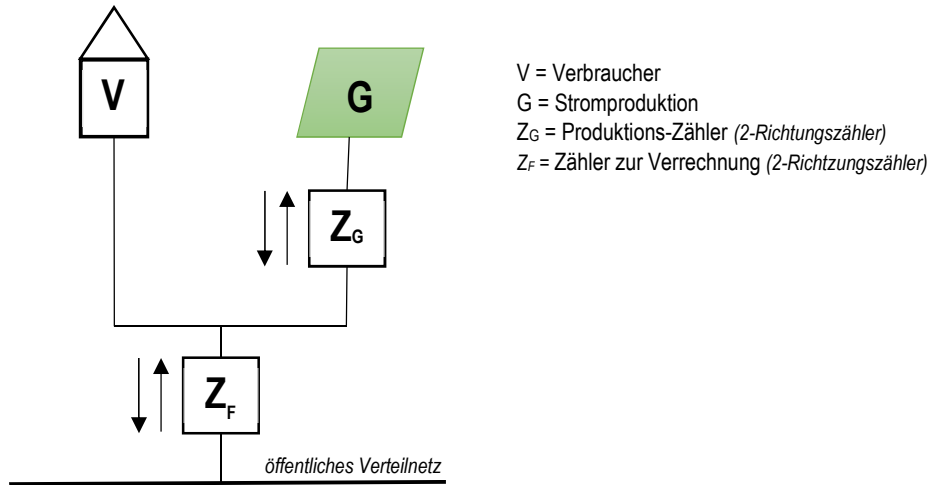
**Bei-
spiel 2** **Messung nach Eigenverbrauchsprinzip - Stromerzeugungsanlage bis max. 30 kVA**



**Bei-
spiel 3** **Messung nach Eigenverbrauchsprinzip - Stromerzeugungsanlage über 30 kVA → Parallel**



Beispiel 4 Messung nach Eigenverbrauchsprinzip - Stromerzeugungsanlage über 30 kVA → Reihe



Beispiel 5 Messung nach Eigenverbrauchsprinzip - mit Stromspeicher → aufladbar aus dem Verteilnetz

